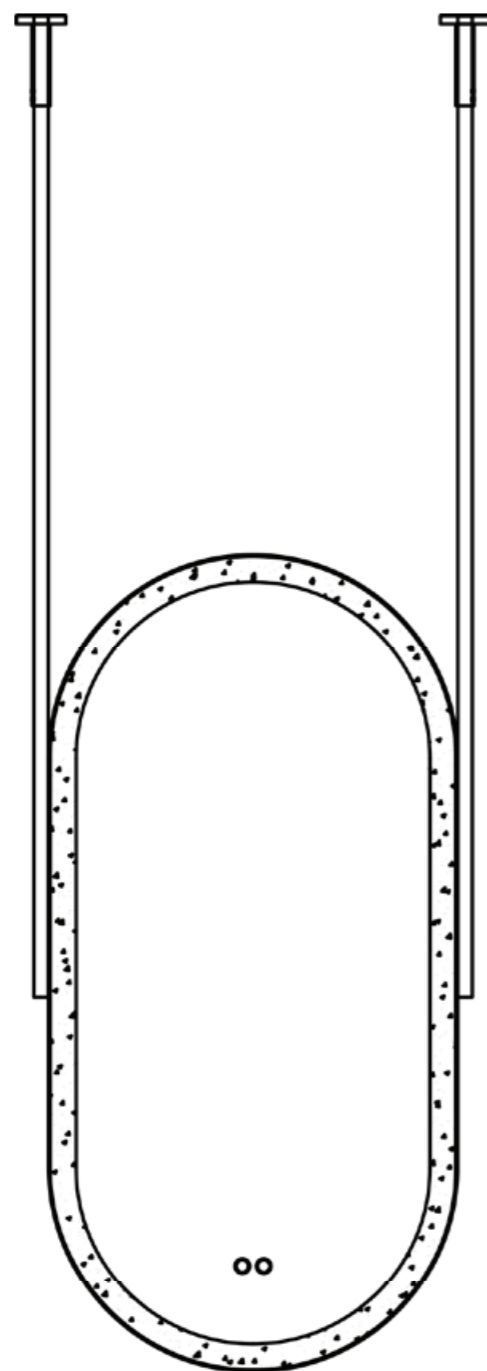




Manual de Instalação



Preparação da Instalação

Primeiro Passo

Verificar que a parede é viável para a instalação.

Segundo Passo

Preparar as Seguintes Ferramentas:



Nível



Fita Métrica



Lápis



Berbequim



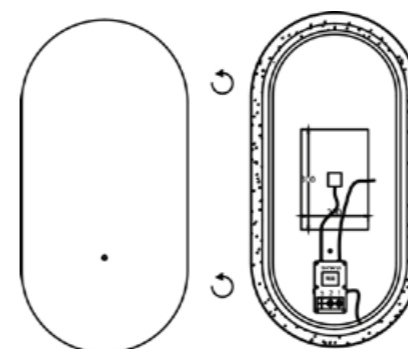
Martelo



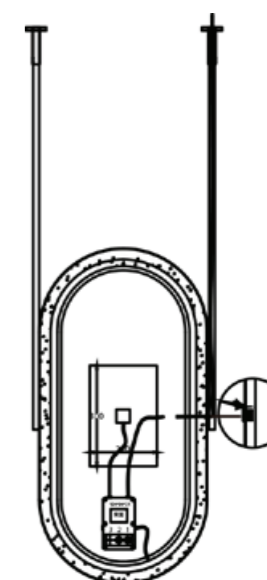
Chave de Fendas

Instalação ao Teto Passo a Passo

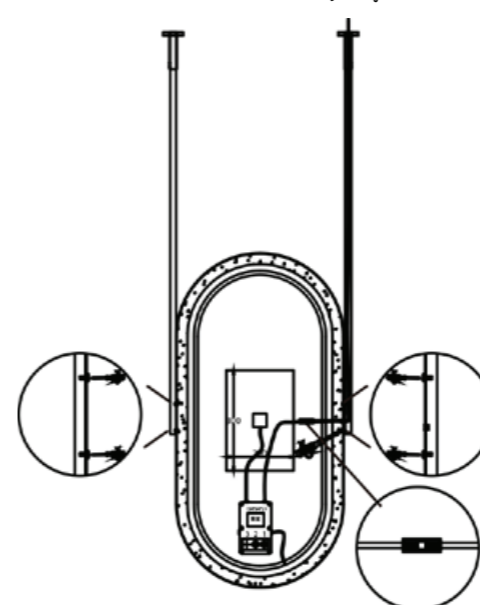
1º - Abra a parte traseira



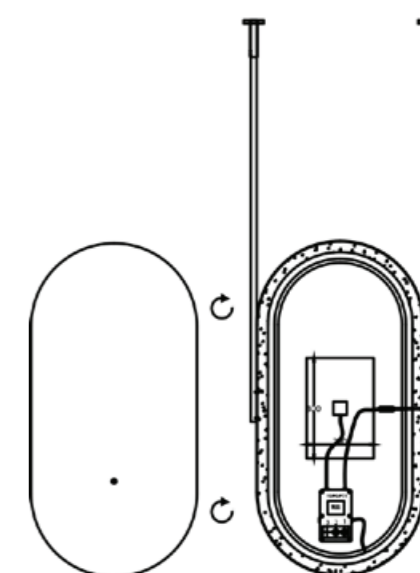
2º - Passe o cabo da barra de suporte pelo furo. Fixe a tampa do cabo.



3º - Aparafuse a barra com moldura. Conecte o cabo com junção



4º - Cubra o painel traseiro, conecte o cabo ao teto e aparafuse a barra.



Preparação da Instalação

Primeiro Passo

Verificar que a parede é viável para a instalação.

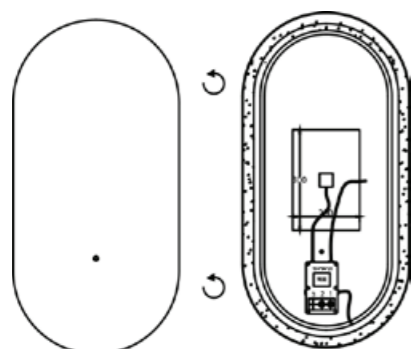
Segundo Passo

Preparar as Seguintes Ferramentas:

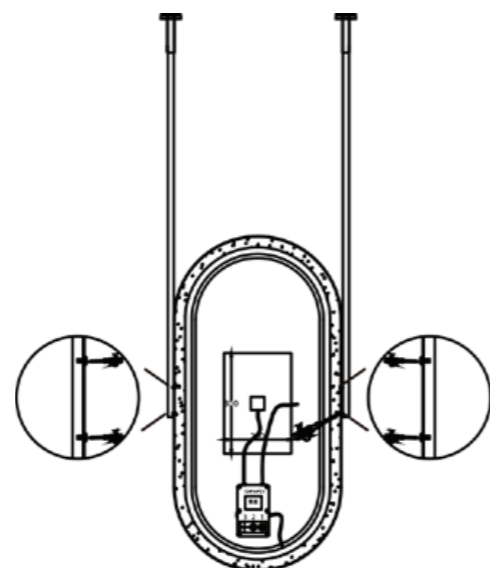


Instalação na Parede Passo a Passo

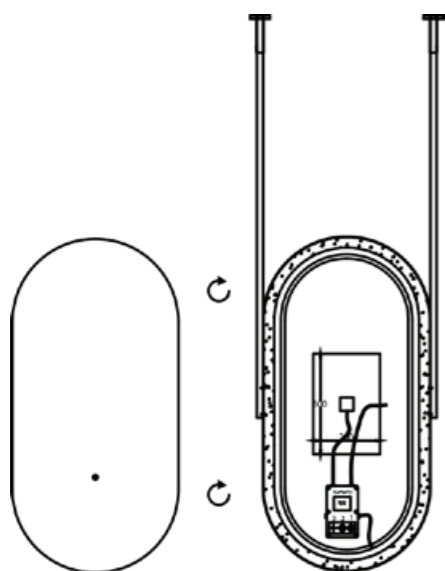
1º - Abra a parte traseira



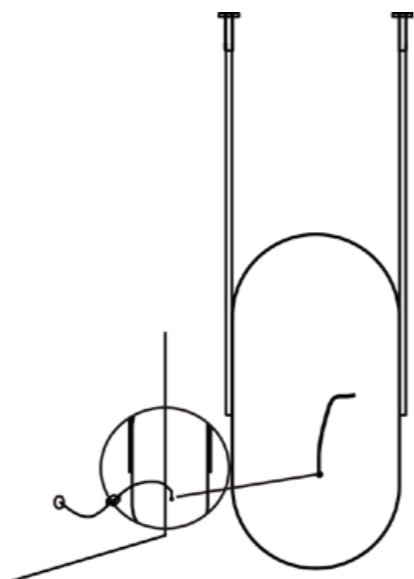
2º - Retire o cabo da barra de suporte.
Aparafusa a barra na estrutura.



3º - Faça o cabo cruzar as costas.
Cubra o painel traseiro.

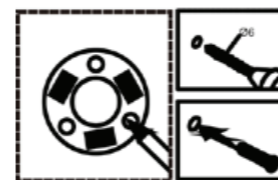


4º - Conecte o cabo à parede com junção.
Aparafuse a barra no teto



Fixação ao Teto

5º - Aparafusar a barra no teto



6º - Remova a espuma do filme



7º - Aplicar a cobertura decorativa.

