



Manual de Instalação



Preparação da Instalação

Primeiro Passo

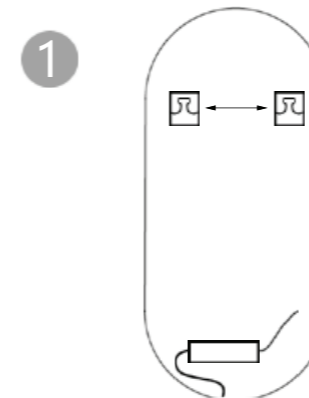
Verificar que a parede é viável para a instalação.

Segundo Passo

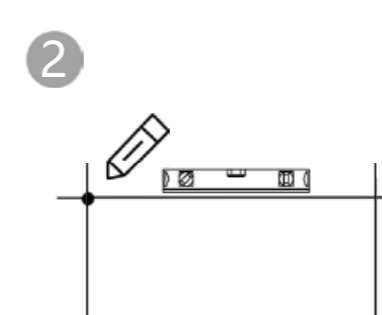
Preparar as Seguintes Ferramentas:



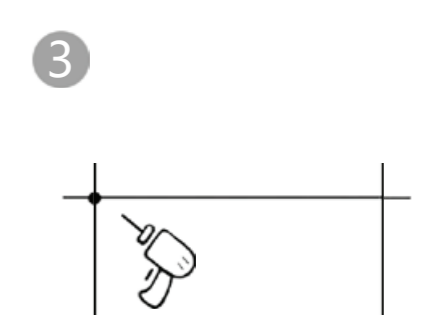
Instalação Passo a Passo



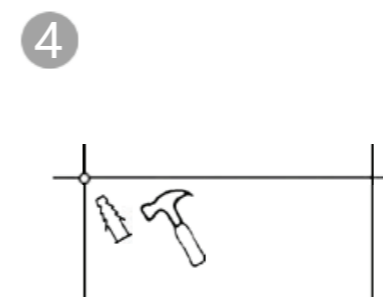
Use a fita métrica para medir a distância entre os suportes



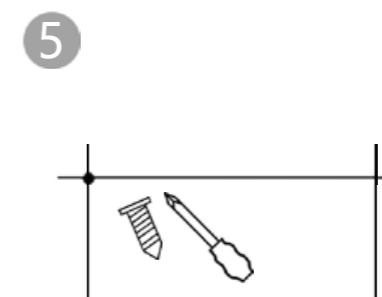
Use o lápis para fazer uma linha reta na parede e o nível para verificar se está correto



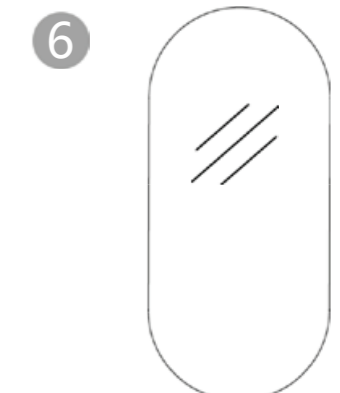
Use o berbequim para furar na marca



Use o martelo para colocar as buchas nas furações



Use a chave de fendas para colocar os parafusos na parede



Aplique o espelho e verifique o nível do mesmo